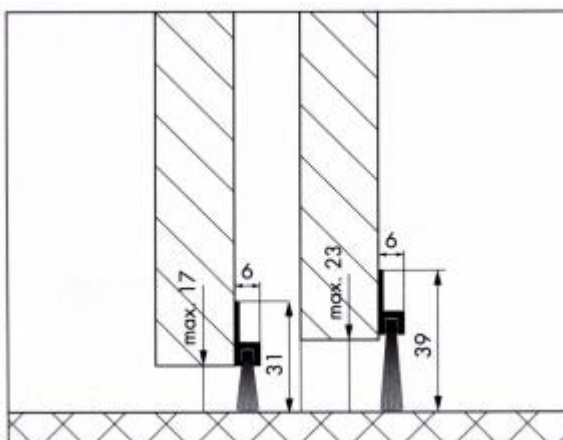


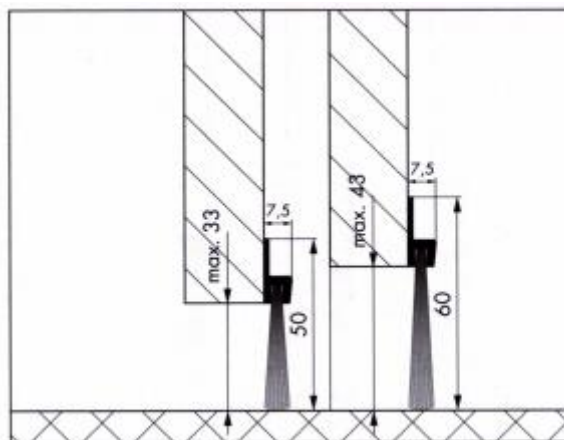
IBS INDUSTRIJSKE KRTAČKE - primerne za tesnenje industrijskih in večjih vrat. Nosilni profil je iz surovega ALU materiala, krtačke so iz PP v črni barvi. Profili so na razdalji ca. 16 cm navrtani z izvrtinami fi 3 mm za pritrjevanje z vijaki. Dobavljive so tudi samo spete krtačke v višinah 12,5, 20, 30 in 39 mm. Standardna dolžina je 300 cm. Ob večjem naročilu so možne tudi dobave dolžin 100 in 200 cm, brez predvrtanja ali v eluksirani izvedbi.



IBS-31/300 IBS-39/300

IBS-31: skupna širina: 31 mm, širina alu: 18 mm, višina krtačke: 12,5 mm

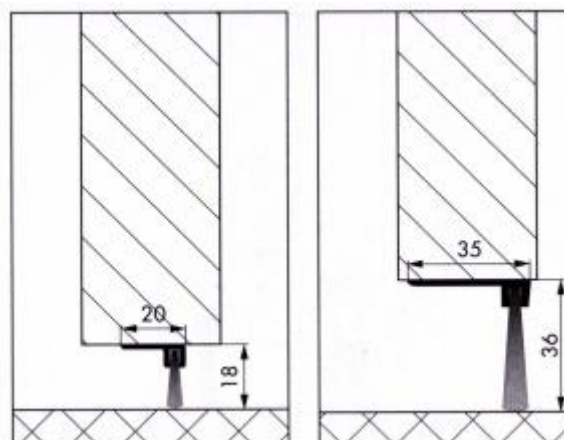
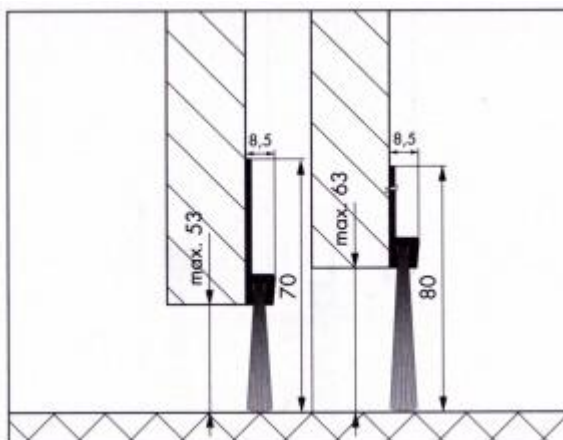
IBS-39: skupna širina: 39 mm, širina alu: 18 mm, višina krtačke: 20 mm



IBS-50/300 IBS-60/300

IBS-50: skupna širina: 50 mm, širina alu: 20 mm, višina krtačke: 30 mm

IBS-60: skupna širina: 60 mm, širina alu: 20 mm, višina krtačke: 39 mm



IBS-70/300 IBS-80/300

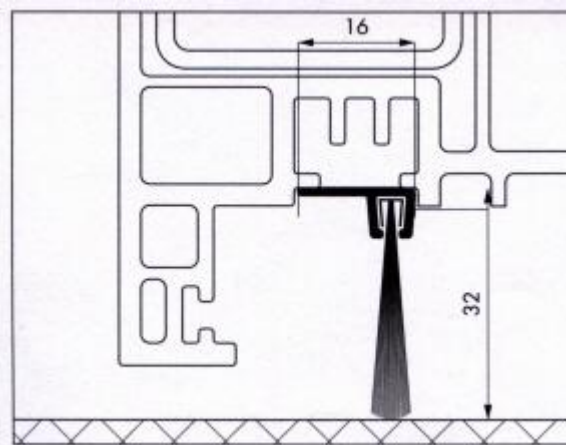
IBS-70: skupna širina: 70 mm, širina alu: 40 mm, višina krtačke: 29 mm

IBS-80: skupna širina: 60 mm, širina alu: 40 mm, višina krtačke: 39 mm

IBS-90-18/300 IBS-90-36/300

IBS-90-18: skupna širina: 18 mm, širina alu: 20 mm

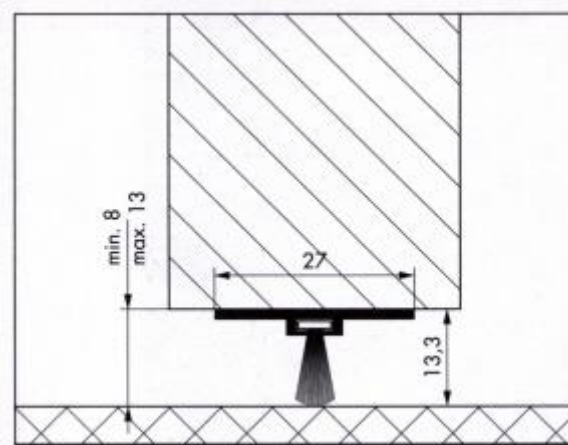
IBS-90-36: skupna širina: 36 mm, širina alu: 35 mm



IBS-90-32/300

Krtačka je prilagojena za EURO utor pri vratih in izvedena z močnejšimi PP vlakni, ki zagotavljajo dolgotrajno in pogosto funkcijo uporabe.

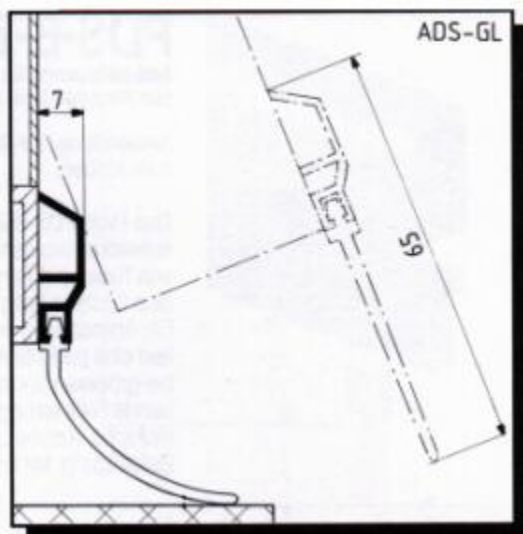
IBS-90-32: skupna širina: 32 mm, širina alu: 16 mm



DBS/300

Krtačka je izvedena s sivimi PP mehкими vlakni. Primerna je za tesnitev rež pod vrati, posebej če so te drsne izvedbe.

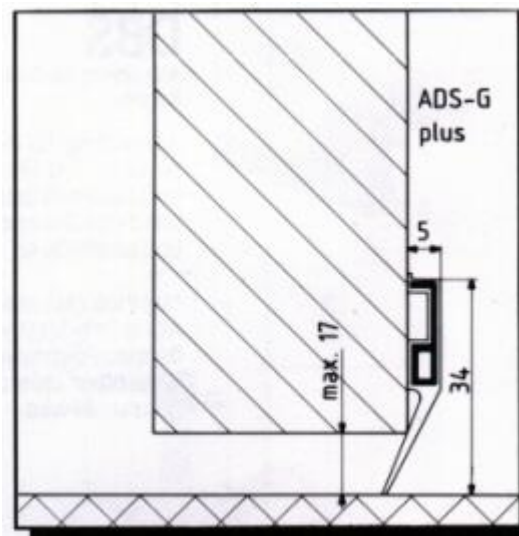
DBS: skupna širina: 13,3 mm, širina alu: 27 mm



ADS-GL/300

Industrijska krtačka z gumijevim tesnilnim peresom širine 40 mm.

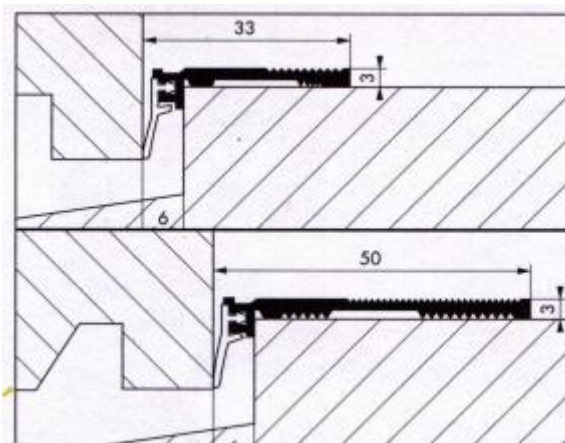
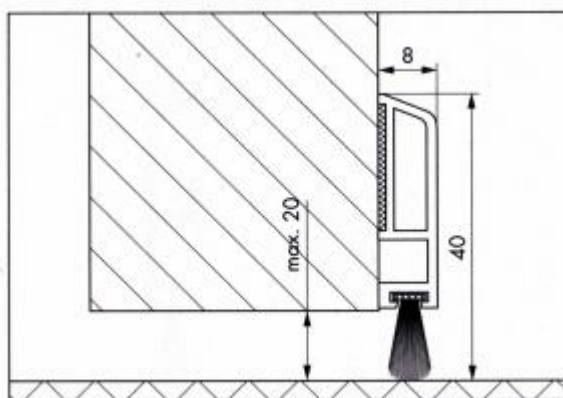
ADS-GL: skupna širina: 65 mm, širina alu: 24 mm, širina peresa: 40 mm



ADS-G-PLUS/300

Tesnilni profil je izdelan iz alu profila, prevlečenega s specialnim sintetičnim materialom, iz katerega je narejeno tudi tesnilno pero. Primerno je za specialne zatesnitve pri pragih ali v pohištveni industriji. Dobavljivi so v beli ali sivi barvi.

ADS-G-PLUS: skupna širina: 34 mm, širina alu: 17 mm, širina peresa: 17 mm



PDS-B-ZK/100cm, samolepilni

Praktični tesnilni profil za zatesnitev vrat brez spodnje pripire z nalepljenjem na vratno krilo. Krtačka je narejena iz mehkih sivih PP vlaken. Možnost poljubnega krajšanja profila. Zaključni čepki so priloženi.

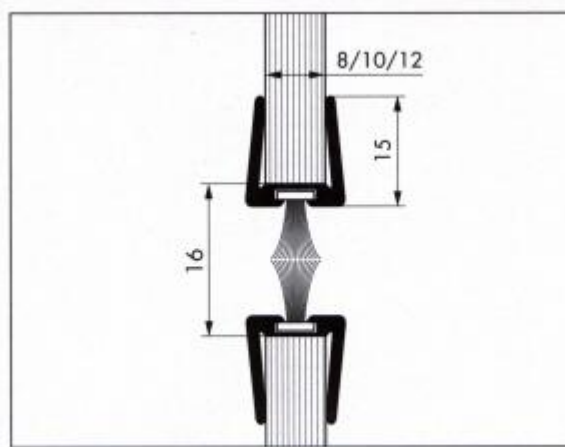
Barve: rjava, bela in bež

ANB-6/300 cm ANB-7/300 cm

ARP-5/300 cm

Tesnilni pragi za primere odpiranja navzven ali za notranjo uporabo.

Trenutno na zalogi ANB-7 s peresom ARP-5 v alu eluksirani izvebi, brez predvrtanja.



PROFIL GDP/10-225 cm

Eluksirani nasadni alu profil s krtačko je primeren za zatesnitev steklenih vrat. Na zalogi je profil za debelino stekla 10 mm, možna je tudi dobava profila GDP-8 za steklo 8 in GDP-12 za steklo 12 mm debeline. Dolžina profila je standardno 225 cm.

Montaža je enostavna s pritiskom koničastega nasadnega profila na steklo. Fiksira se lahko s silikonskim kitom.