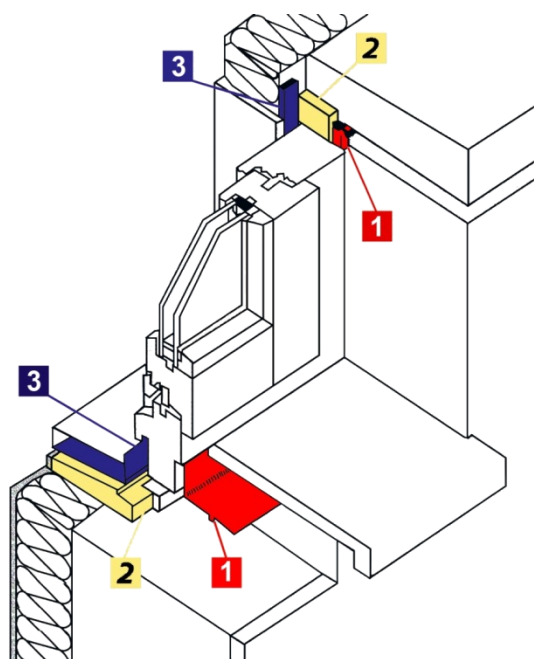


# Montaža oken in vrat po sistemu RAL



- 1. Notranje paronepropustno tesnjenje**  
(difuzijsko zaprto)
- 2. Vmesno tesnjenje**  
(visoko zvočno in toplotno izolativno)
- 3. Zunanje paropropustno tesnjenje**  
(difuzijsko odprto)



**Pri RAL MONTAŽI velja, da mora biti spoj med oknom in gradbenim elementom zatesnjen tako, da ustreza visokim zahtevam.**

Z ustrezno montažo in montažnim materialom je potrebno poskrbeti, da se lastnosti izolativnosti oken prenesejo na tesnjenje med oknom in zidom. Spoj mora biti pravilno zatesnjen. Napake pri montaži se sčasoma pokažejo kot plesen na špaleti, zato moramo špranjo med oknom in gradbenim elementom dobro in pravilno izolirati, da preprečimo nabiranje kondenza na špaleti.

Pri **RAL montaži** velja, da mora biti spoj med oknom in gradbenim elementom zatesnjen tako, da ustreza visokim zahtevam. Tesnjenje mora biti izvedeno v treh korakih:

*Notranje paronepropustno tesnjenje (difuzijsko zaprto)*

*Vmesno tesnjenje – visoko zvočno in toplotno izolativno*

*Zunanje paropropustno tesnjenje (difuzijsko odprto)*

**Zakaj raje zatesniti ona po sistemu RAL kot z »navadno montažo s purpeno«?**

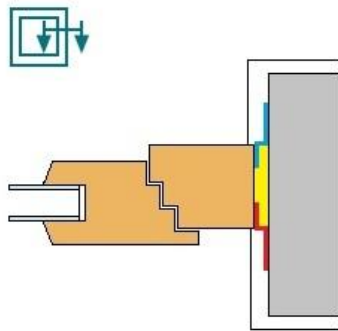
Ker se boste z vgradnjo okna po RAL smernicah izognili nastanku kondenza in toplotnih mostov, privarčevali boste pri energiji (nižji stroški ogrevanja), sama purpena je slaba toplotna izolacija, navsezadnje pa boste prenesli lastnosti okna na samo montažo (čemu torej kupiti kvalitetno okno, če pa se z navadno montažo njene lastnosti poizgubijo).



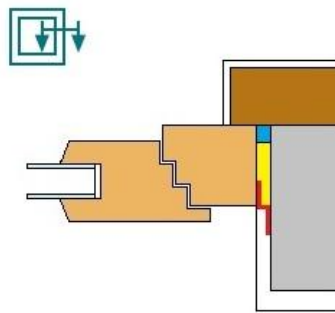
KNOW-HOW podjetje

Strokovnjaki za lepljenje in tesnjenje

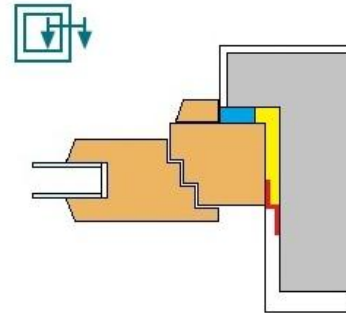
## Nekaj najpogostejših primerov vgradnje okna po sistemu RAL:



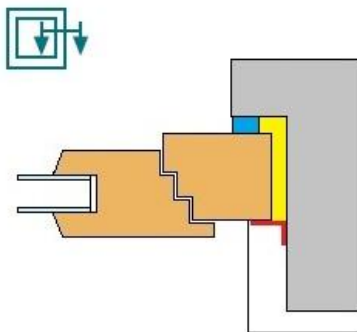
- EGO tesnilna folija FA
- EGOMAT pištolska pena
- EGO tesnilna folija FI



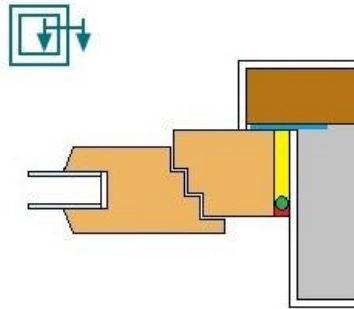
- EGOPREN C2
- EGOMAT pištolska pena
- EGO tesnilna folija FI



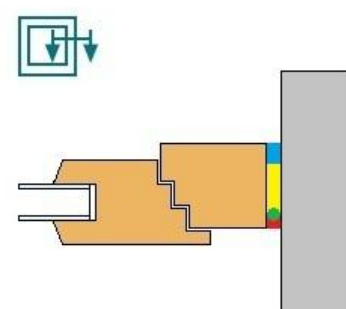
- EGOPREN C2
- EGOMAT pištolska pena
- EGO tesnilna folija FI



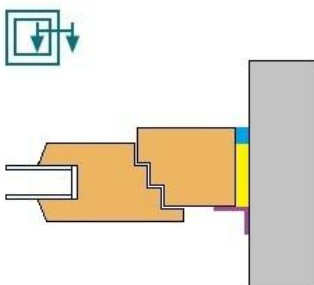
- EGOPREN C1
- EGOMAT pištolska pena
- EGO tesnilna folija FI



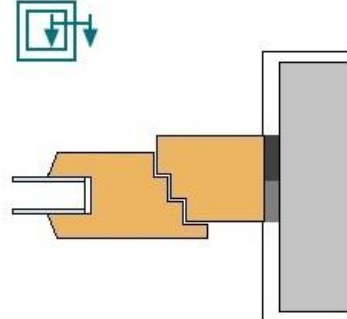
- EGO tesnilna folija FA
- EGOMAT pištolska pena
- EGO polnilna vrvica
- EGOCRYL 530



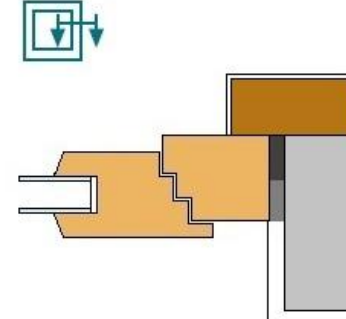
- EGOPREN C1
- EGOMAT pištolska pena
- EGO polnilna vrvica
- EGOCRYL 530



- EGOPREN C1
- EGOMAT pištolska pena
- EGOFERM RS butilni trak



- EGO 3E IDA



- EGO 3E IDA

Trgovsko storitveno podjetje FERK d.o.o.  
Spodnji trg 2a, SI – 2367 Vuzenica

Tel. +386 (0)2 87 90 130, GSM +386 (0)41 677 506  
info@ferk.si, www.ferk.si

